

Sanitana

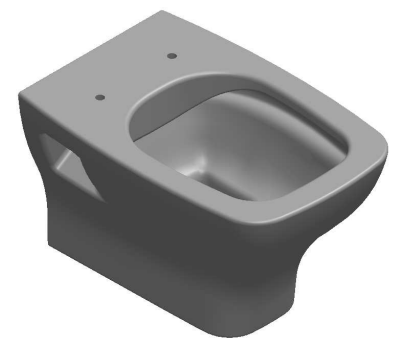
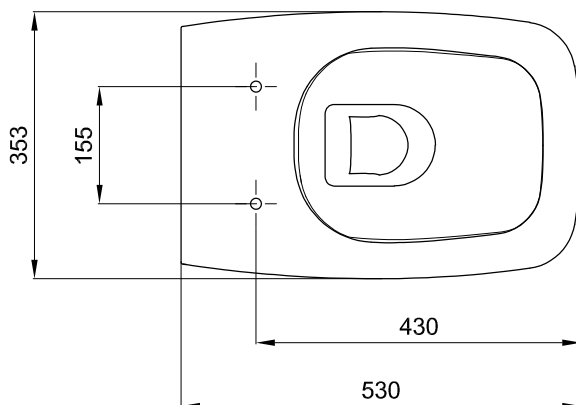
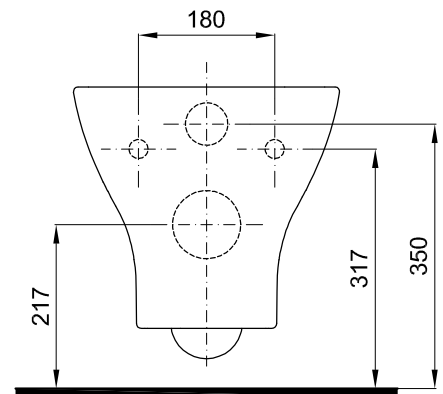
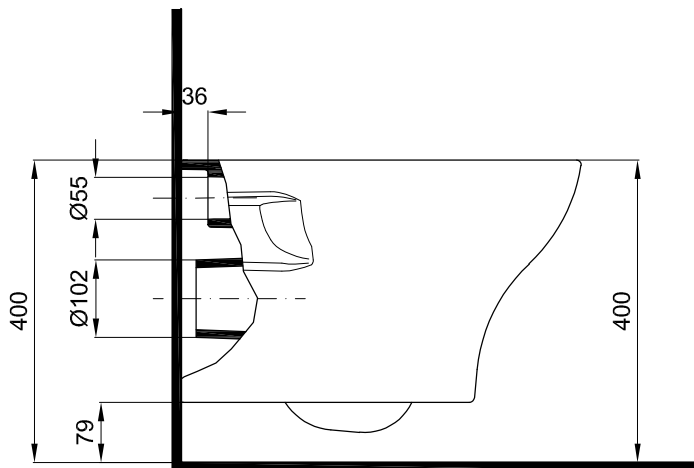
CARACTERÍSTICAS DO MODELO:

- MATERIAL: VITREOUS CHINA
- SANITA SUSPensa COM SAÍDA HORIZONTAL E ALIMENTAÇÃO INDEPENDENTE QUE SE APOIA E FIXA À PAREDE
- S/EN 33; EN 997; UNE - EN 33; UNE - EN 997; NF - EN 33; NF - EN 997; NF D 12 - 203
- GARANTIA DE 2 ANOS
- PESO: 23.0KG

PEÇA:

- DESCRIÇÃO: SANITA SUSPensa
- SERIE: POP SQUARE
- VERSÃO: SAÍDA HORIZONTAL (S/H)
- REF: S102040822...00

CROQUIS COM DIMENSÕES GERAIS E DE LIGAÇÃO:



COMPONENTES INCLUÍDOS:

PRODUTOS ASSOCIADOS:

- CONJUNTOS E ACESSÓRIOS DE MONTAGEM AUTOPORTANTES - (OPCIONAL, CONSULTAR CATALOGO GERAL)

Os produtos apresentados seguem especificações técnicas internas da Sanitana SA. As dimensões são meramente indicativas. Para instalação à medida apenas devem ser consideradas as dimensões retiradas da peça a ser aplicada. Reservamos o direito de fazer alterações técnicas que permitam melhorar a funcionalidade dos nossos produtos sem aviso prévio.

Sanitana

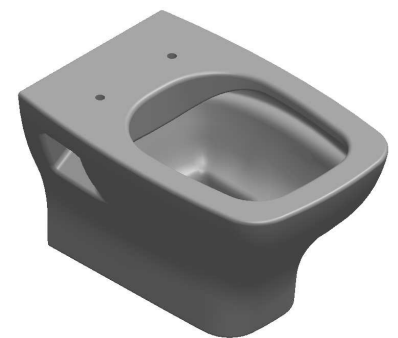
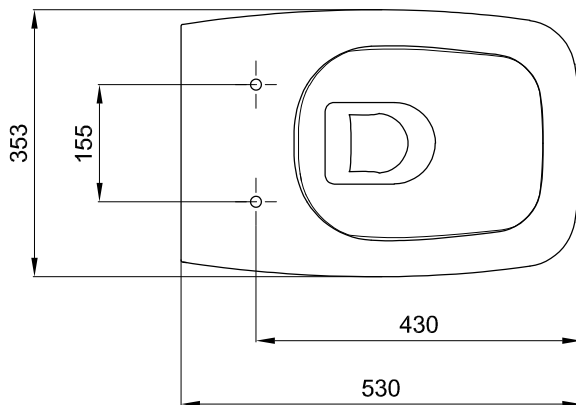
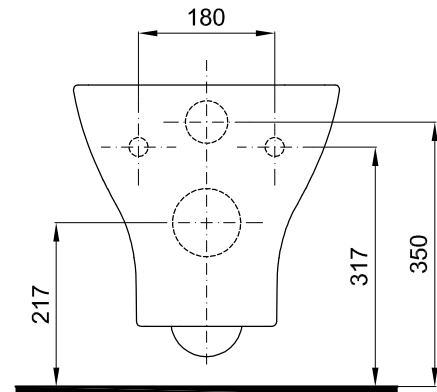
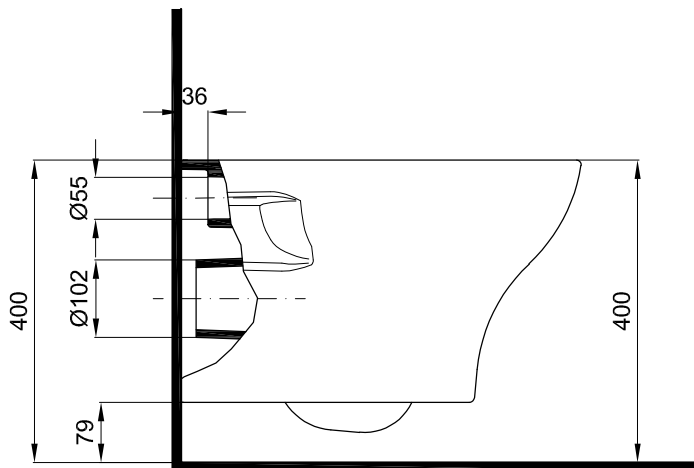
FEATURES OF THE MODEL:

- MATERIAL: VITREOUS CHINA
- WALL HUNG TOILET WITH HORIZONTAL OUTLET AND INDEPENDENT ALIMENTATION SUPPORTING AND FIXED TO THE WALL
- EN 33; EN 997; UNE-EN 33; UNE-EN 997; NF-EN 33; NF-EN 997; NF D 12 - 203
- TWO YEARS WARRANTY
- WEIGHT: 23.0KG

PART:

- DESCRIPTION: WALL HUNG TOILET
- SERIES: POP SQUARE
- VERSION: HORIZONTAL OUTLET (H/O)
- REF: S102040822...00

SKETCH WITH DIMENSIONS AND CONNECTIONS:



INCLUDED COMPONENTS:

RELATED PRODUCTS:

- SETS AND ACCESSORIES FOR FREESTANDING ASSEMBLY - (OPTIONAL, CONSULT GENERAL CATALOGUE)

The products presented follow technical specifications Sanitana SA. The dimensions are approximate. For installation as only to be considered the dimensions of the part to be removed applied. We reserve the right to make technical changes to improve the functionality of our products without notice.