

# Sanitana

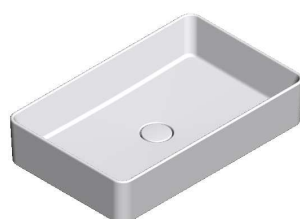
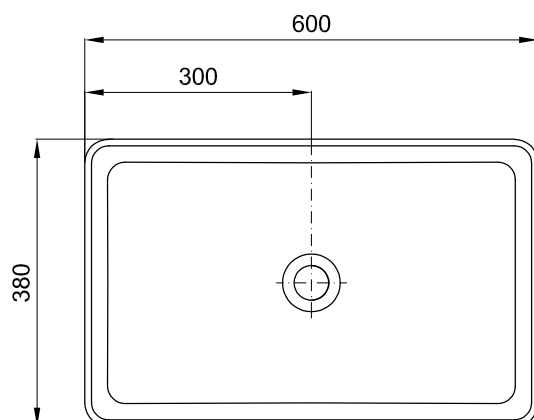
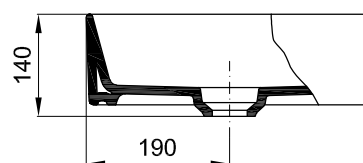
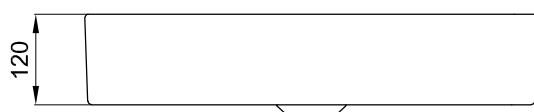
## CARACTERÍSTICAS DO MODELO:

- MATERIAL: GRÉS FINO (ACABAMENTO BRANCO)
- GRÉS FINO (ACABAMENTO BRANCO MATE)
- GRÉS FINO (ACABAMENTO PRETO MATE)
- SEM FURO ABERTO PARA TORNEIRA
- SEM FURO LADRÃO
- S/EN 31; UNE - EN 31; NF - EN 31; NF D 11 - 101; EN 14688
- GARANTIA DE 2 ANOS
- PESO: 12.0 KG

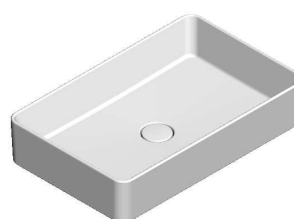
## PEÇA:

- DESCRIÇÃO: LAVATÓRIO POUSAR
- SERIE: HALO
- VERSÃO: 60x38 - SEM FURO PARA TORNEIRA
- REF: S10209250400000 / S10209250406400 / S10209250471600

## CROQUIS COM DIMENSÕES GERAIS E DE LIGAÇÃO:



S10209250400000



S10209250406400



S10209250471600

## COMPONENTES INCLUÍDOS:

- PLANO DE CORTE Ref: 176Z31135
- VÁLVULA DE DESCARGA COM ESPELHO CERÂMICO Ref: S50213900012600 - (BRANCO / CROMADO)
- S5021390000C600 - (BRANCO MATE / CROMADO)
- S50213900071600 - (PRETO MATE / CROMADO)

## PRODUTOS ASSOCIADOS:

Os produtos apresentados seguem especificações técnicas internas da Sanitana SA. As dimensões são meramente indicativas. Para instalação à medida apenas devem ser consideradas as dimensões retiradas da peça a ser aplicada. Reservamos o direito de fazer alterações técnicas que permitam melhorar a funcionalidade dos nossos produtos sem aviso prévio.

# Sanitana

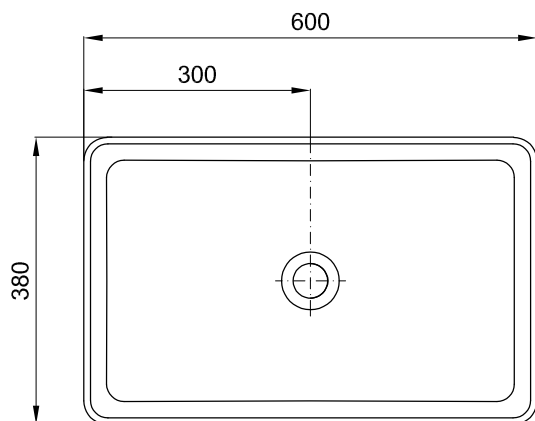
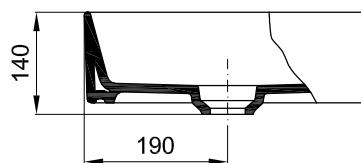
## FEATURES OF THE MODEL:

- MATERIAL: FIRE CLAY (WHITE FINISHING)
  - FIRE CLAY (MATTE WHITE FINISHING)
  - FIRE CLAY (MATTE BLACK FINISHING)
- WITHOUT HOLE FOR TAP
- WITHOUT OVERFLOW
- EN 31; UNE-EN 31; NF-EN 31; NF D 11 - 101; EN 14688
- 2 YEARS WARRANTY
- WEIGHT: 12.0 KG

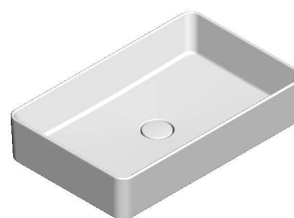
## PART:

- DESCRIPTION: WASHBASIN OVER-COUNTERTOP
- SERIES: HALO
- VERSION: 60x38 - WITHOUT HOLE FOR TAP
- REF: S10209250400000 / S10209250406400 / S10209250471600

## SKETCH WITH DIMENSIONS AND CONNECTIONS:



S10209250400000



S10209250406400



S10209250471600

## INCLUDED COMPONENTS:

- CUTTING PLANE Ref. 176Z31135
- DISCHARGE VALVE WITH CERAMIC MIRROR Ref: S50213900012600 - (WHITE / CHROME)  
S5021390000C600 - (MATTE WHITE / CHROME)  
S50213900071600 - (MATTE BLACK / CHROME)

## RELATED PRODUCTS:

The products presented follow technical specifications Sanitana SA. The dimensions are approximate. For installation as only to be considered the dimensions of the part to be removed applied. We reserve the right to make technical changes to improve the functionality of our products without notice.