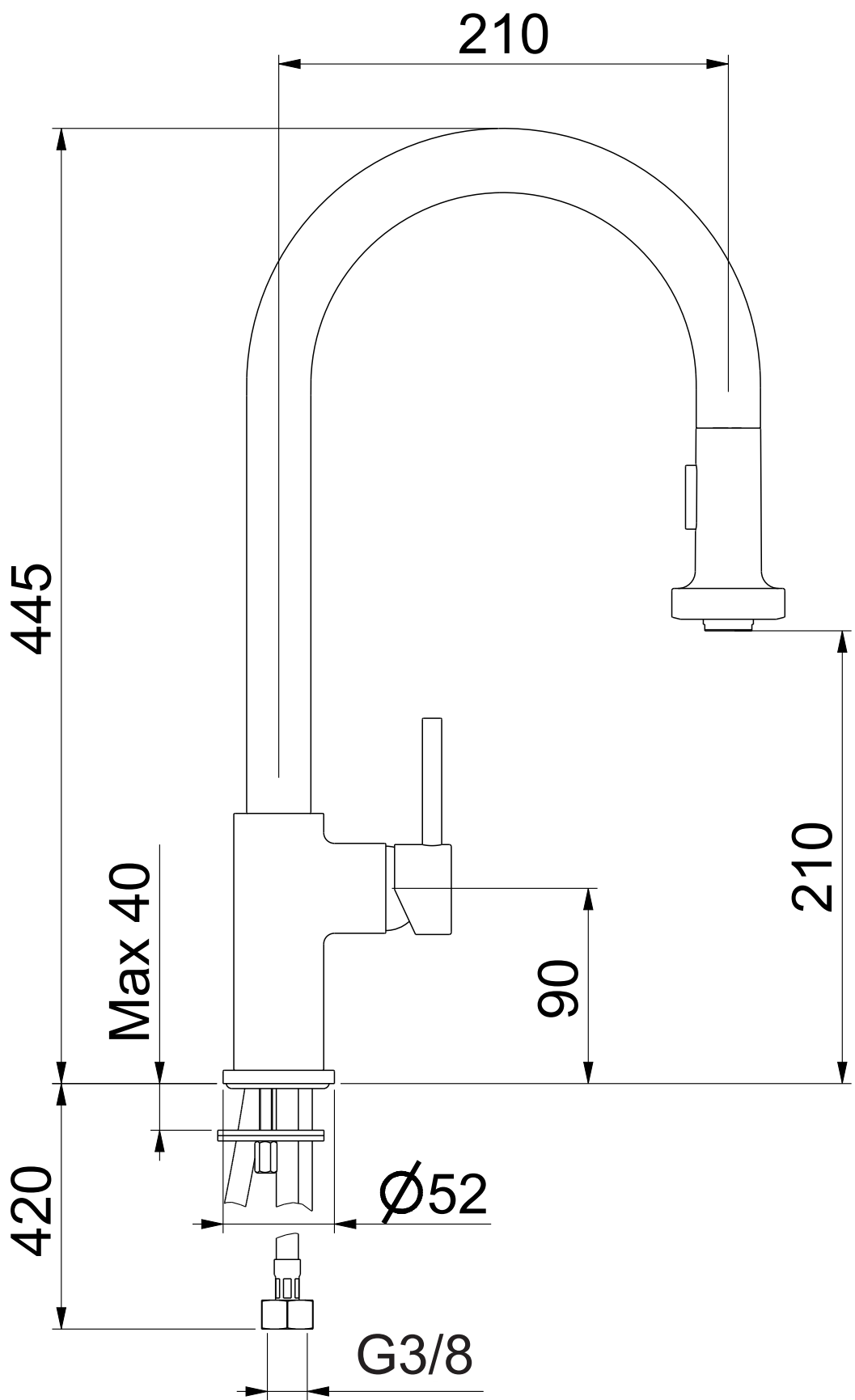


I disegni sono proprietà intellettuale di FIORE S.p.A. e sono vietate le ristampe o l'uso non autorizzato senza permesso scritto dalla FIORE S.p.A. Il presente documento è riservato ai clienti e non deve essere distribuito pubblicamente. Ogni modifica o errore è responsabilità esclusiva del cliente. Il presente documento è riservato ai clienti e non deve essere distribuito pubblicamente.



Descrizione MISCELATORE LAVELLO DOCCIA ESTRAIBILE	Serie TORINO	Data 22-Sep-21
 Via Maggiate, 69/C - 28021 Borgomanero (NO), Italy Phone: +39 0322.840711 - Email: fiore@fiore.it	Codice 306CR9202 01	