

# Sanitana

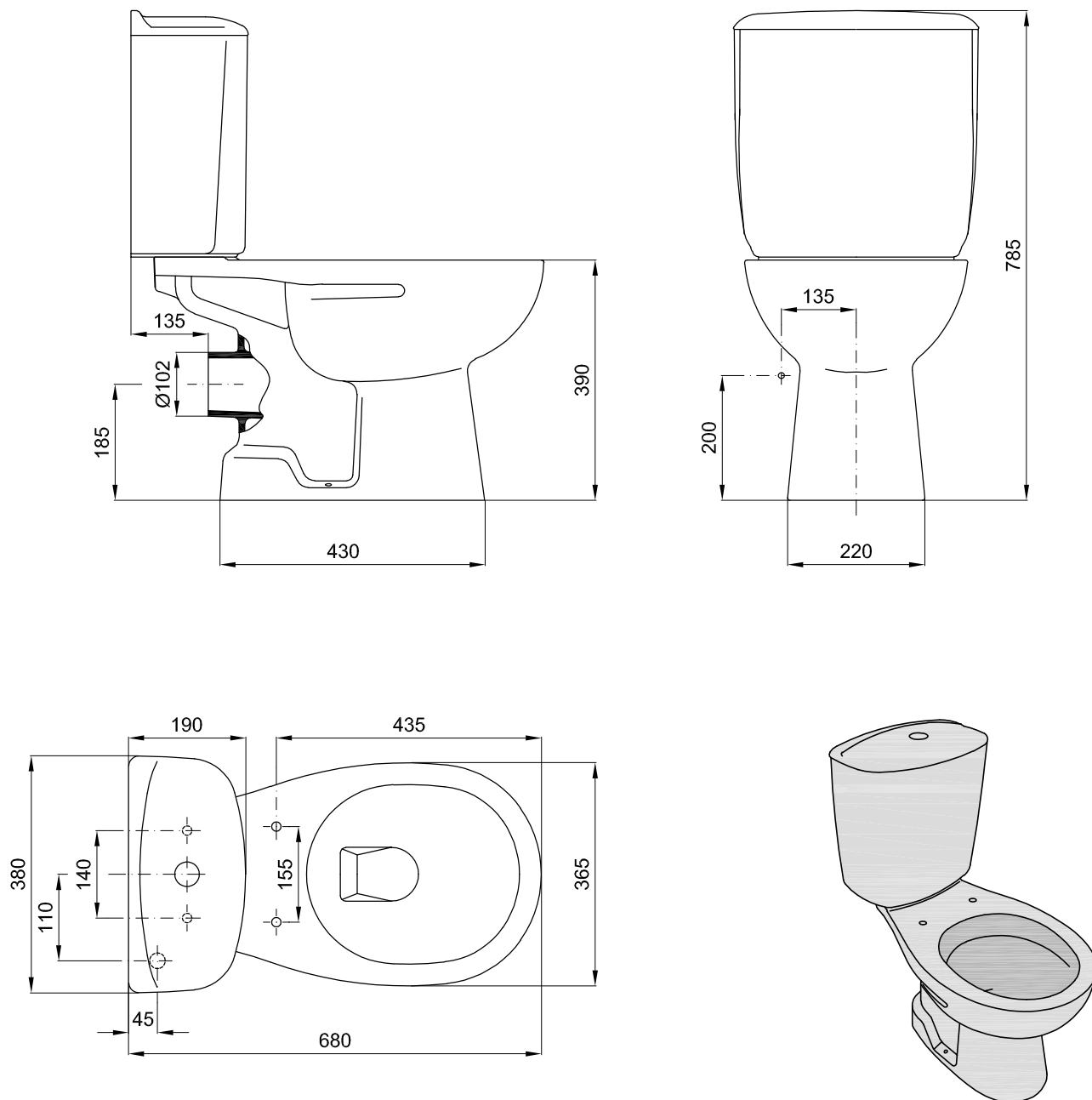
## CARACTERÍSTICAS DO MODELO:

- MATERIAL: VITREOUS CHINA
- SANITA COMPACTA COM DESCARGA DIRECTA E SAÍDA HORIZONTAL
- PROVIDA DE TANQUE BAIXO DE ALIMENTAÇÃO INFERIOR E TAMPA COM FURO
- S/EN 33: EN 997; UNE - EN 33; UNE - EN 997; NF - EN 33; NF - EN 997; NF D 12 - 101; S/NF D 12 - 203
- GARANTIA DE 2 ANOS
- PESO SANITA: 19.5KG
- PESO TANQUE: 13.5KG

## PEÇA:

- DESCRIÇÃO: SANITA COMPACTA
- SERIE: MUNIQUE
- VERSÃO: SAÍDA HORIZONTAL (S/H)
- REF: S100127234...00 / S100737666...00

## CROQUIS COM DIMENSÕES GERAIS E DE LIGAÇÃO:



## COMPONENTES INCLUÍDOS:

- KIT DE FIXAÇÃO SANITA Ref: TNR1000000001003

## PRODUTOS ASSOCIADOS:

- TANQUE ALIMENTAÇÃO INFERIOR Ref: S100737666...00
- TAMPO - (OPCIONAL, CONSULTAR CATALOGO GERAL)

Os produtos apresentados seguem especificações técnicas internas da Sanitana SA. As dimensões são meramente indicativas. Para instalação à medida apenas devem ser consideradas as dimensões retiradas da peça a ser aplicada. Reservamos o direito de fazer alterações técnicas que permitam melhorar a funcionalidade dos nossos produtos sem aviso prévio.

# Sanitana

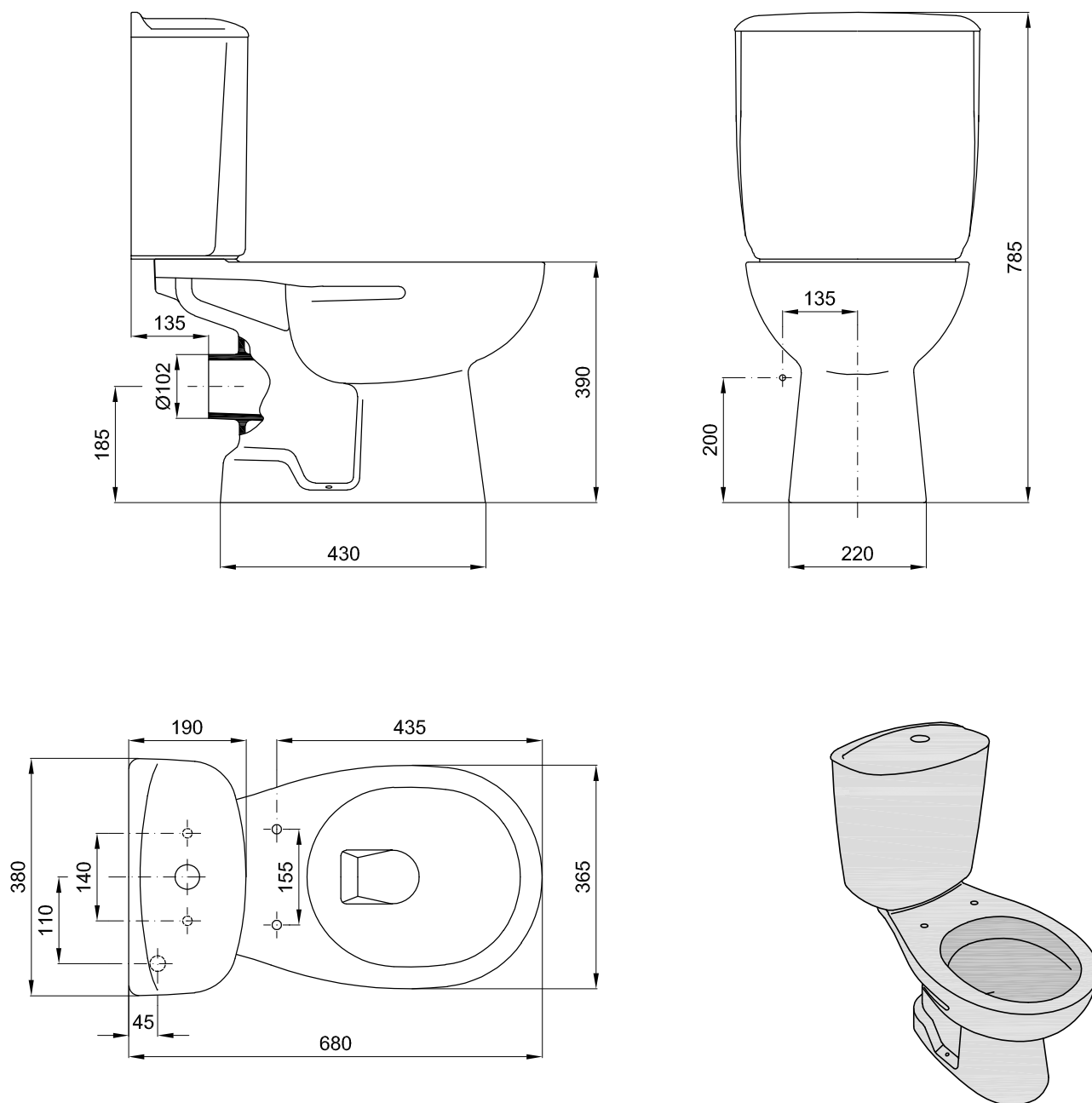
## FEATURES OF THE MODEL:

- MATERIAL: VITREOUS CHINA
- COMPACT TOILET WITH DIRECT DISCHARGE AND HORIZONTAL OUTLET
- FITTED LOW TANK THE UNDER ALIMENTATION AND COVER WITH HOLE
- EN 33; EN 997; UNE-EN 33; UNE-EN 997; NF-EN 33; NF-EN 997; NF D 12 - 101; NF D 12 - 203
- TWO YEARS WARRANTY
- WEIGHT TOILET: 19.5KG
- WEIGHT CISTERN: 13.5KG

## PART:

- DESCRIPTION: COMPACT TOILET
- SERIES: MUNIQUE
- VERSION: HORIZONTAL OUTLET (H/O)
- REF: S100127234...00 / S100737666...00

## SKETCH WITH DIMENSIONS AND CONNECTIONS:



## INCLUDED COMPONENTS:

- FIXING KIT TOILET Ref: TNR1000000001003

## RELATED PRODUCTS:

- CISTERN UNDER ALIMENTATION Ref: S100737666...00
- SEAT&COVER - (OPTIONAL, CONSULT GENERAL CATALOGUE)

The products presented follow technical specifications Sanitana SA. The dimensions are approximate. For installation as only to be considered the dimensions of the part to be removed applied. We reserve the right to make technical changes to improve the functionality of our products without notice.

# Sanitana

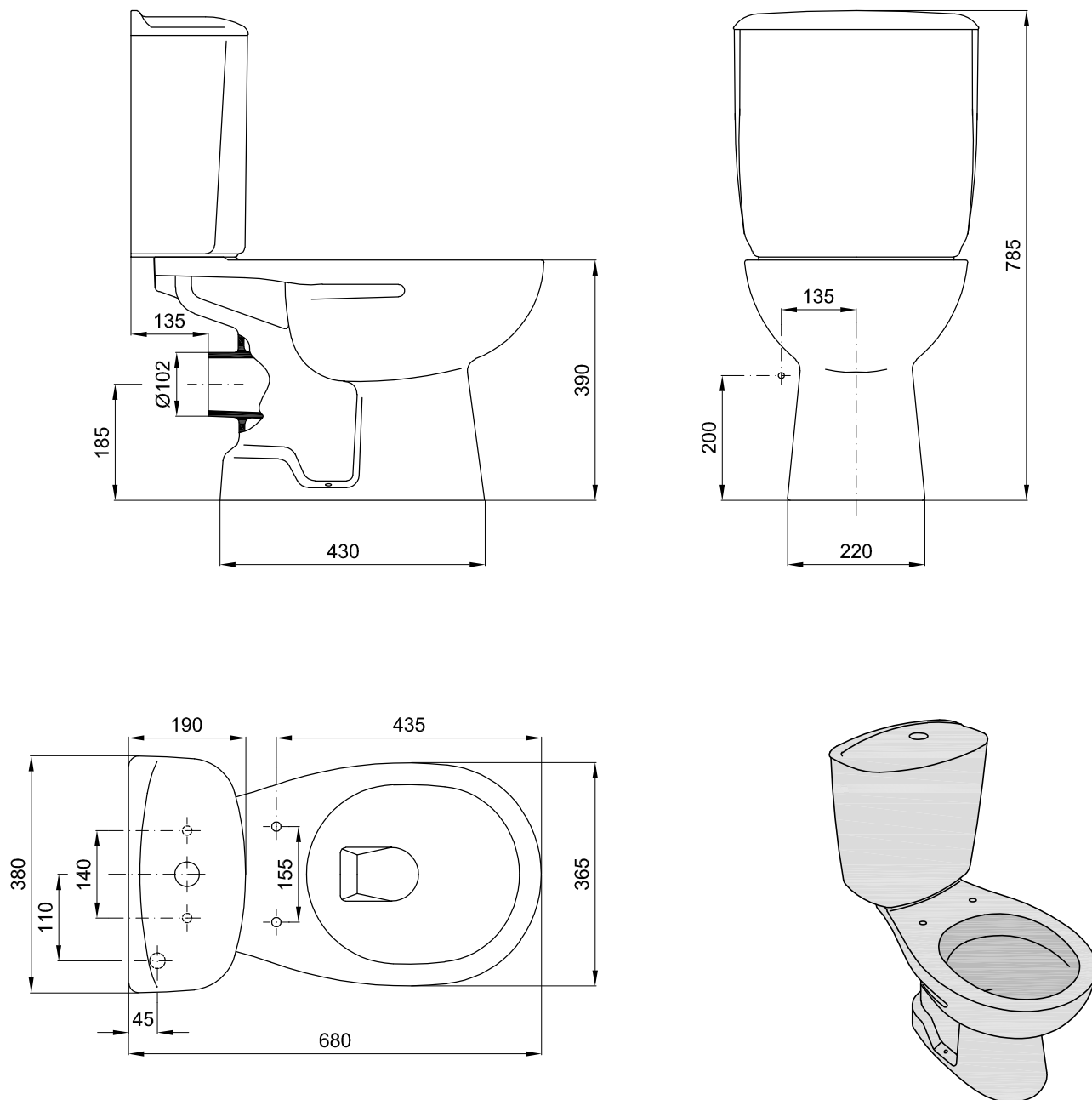
## CARACTÉRISTIQUES DU MODÈLE:

- MATÉRIAL: PORCELAINE VITRIFIÉE
- CUVETTE COMPACT AVEC DECHARGE DIRECT ET SORTIE HORIZONTALE
- RÉSERVOIR AVEC ALIMENTATION INFÉRIEUR ET COUVERTURE AVEC TROU
- EN 33: EN 997; UNE - EN 33; UNE - EN 997; NF - EN 33; NF - EN 997; NF D 12 - 101; NF D 12 - 203
- GARANTIE DE DEUX ANS
- POIDS DE LA CUVETTE: 19.5KG
- POIDS DEL RESERVOIR: 13.5KG

## PIÈCE:

- DESCRIPTION: CUVETTE COMPACT
- SERIES: MUNIQUE
- VERSION: SORTIE HORIZONTALE (S/H)
- REF: S100127234...00 / S100737666...00

## DESSIN AVEC DES DIMENSIONS ET CONNEXIONS:



## COMPOSANTS INCLUS:

- KIT DE FIXATION POUR LA CUVETTE Ref: TNR1000000001003

## PRODUITS ASSOCIÉS:

- REF. POUR RESERVOIR AVEC ALIMENTATION LATÉRAL: S100737666...00
- REF. POUR COUVERCLE DE LA CUVETTE: (OPTION, CONSULTER LE CATALOGUE GÉNÉRAL)

Les produits présentés sont conformes aux spécifications techniques de Sanitana SA. Les dimensions sont à titre indicatif. Pour l'installation que ne devrait être envisagé les dimensions prises à partir de la pièce à être appliquées. Nous nous réservons le droit d'apporter des modifications techniques visant à améliorer la fonctionnalité de nos produits sans préavis.