

Sanitana

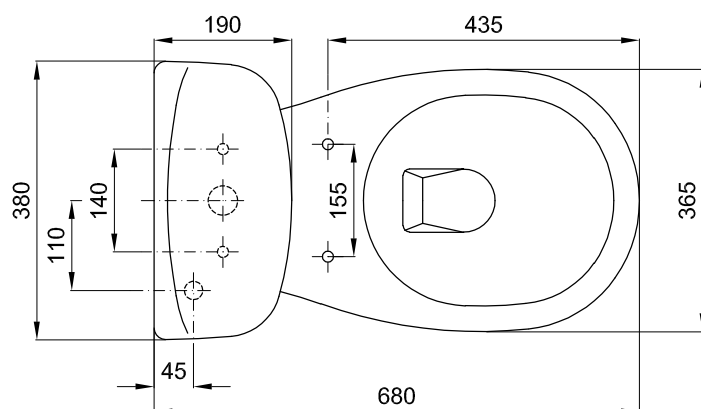
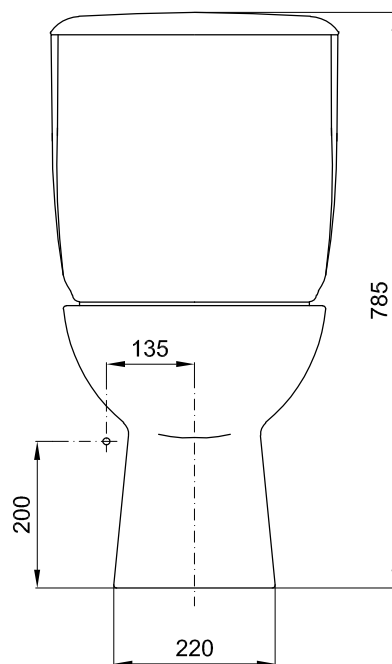
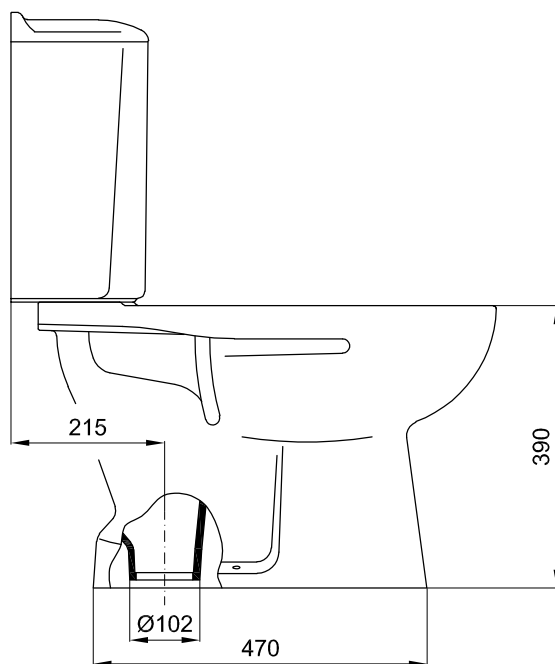
CARACTERÍSTICAS DO MODELO:

- MATERIAL: VITREOUS CHINA
- SANITA COMPACTA COM DESCARGA DIRECTA E SAÍDA VERTICAL
- PROVIDA DE TANQUE BAIXO DE ALIMENTAÇÃO INFERIOR E TAMPA COM FURO
- S/EN 33: EN 997; UNE - EN 33; UNE - EN 997; NF - EN 33; NF - EN 997; NF D 12 - 101; S/NF D 12 - 203
- GARANTIA DE 2 ANOS
- PESO SANITA: 21.0KG
- PESO TANQUE: 13.5KG

PEÇA:

- DESCRIÇÃO: SANITA COMPACTA
- SERIE: MUNIQUE
- VERSÃO: SAÍDA VERTICAL (S/V)
- REF: S100126236...00 / S100737666...00

CROQUIS COM DIMENSÕES GERAIS E DE LIGAÇÃO:



COMPONENTES INCLUÍDOS:

- KIT DE FIXAÇÃO SANITA Ref: TNR100000001003

PRODUTOS ASSOCIADOS:

- TANQUE ALIMENTAÇÃO INFERIOR Ref: S100737666...00
- TAMPO - (OPCIONAL, CONSULTAR CATALOGO GERAL)

Sanitana

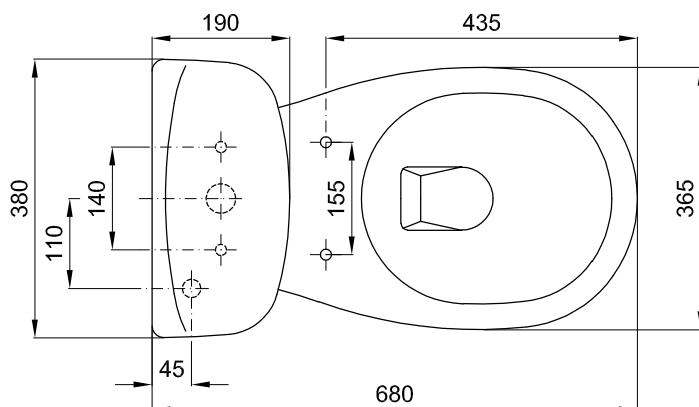
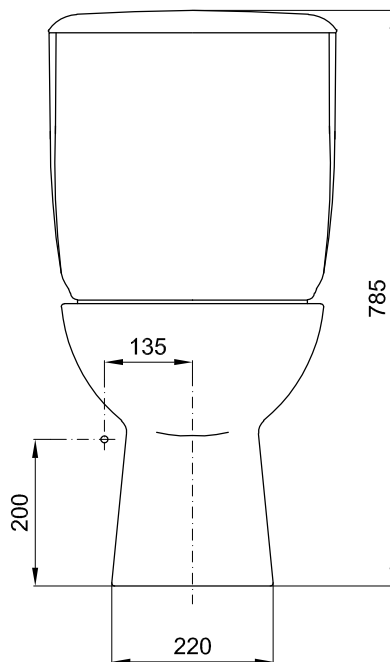
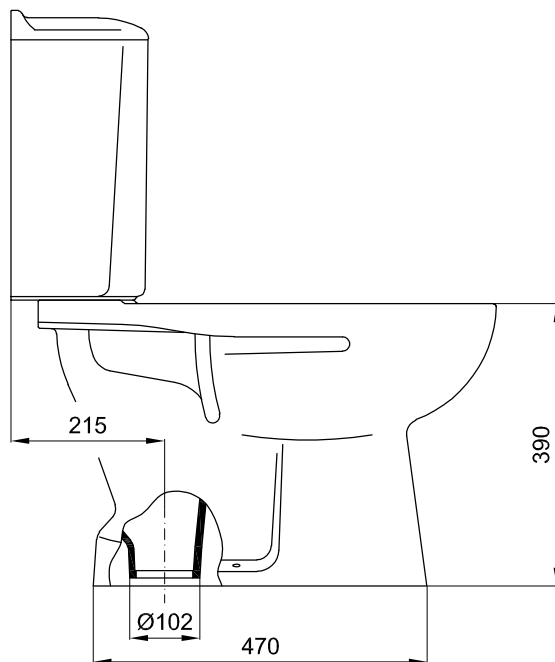
FEATURES OF THE MODEL:

- MATERIAL: VITREOUS CHINA
- COMPACT TOILET WITH DIRECT DISCHARGE AND VERTICAL OUTLET
- FITTED LOW TANK THE UNDER ALIMENTATION AND COVER WITH HOLE
- EN 33; EN 997; UNE-EN 33; UNE-EN 997; NF-EN 33; NF-EN 997; NF D 12 - 101; NF D 12 - 203
- TWO YEARS WARRANTY
- WEIGHT TOILET: 21.0KG
- WEIGHT CISTERN: 13.5KG

PART:

- DESCRIPTION: COMPACT TOILET
- SERIES: MUNIQUE
- VERSION: VERTICAL OUTLET (V/O)
- REF: S100126236...00 / S100737666...00

SKETCH WITH DIMENSIONS AND CONNECTIONS:



INCLUDED COMPONENTS:

- FIXING KIT TOILET Ref: CPF TNR1000000001003

RELATED PRODUCTS:

- CISTERN UNDER ALIMENTATION Ref: S100737666...00
- SEAT&COVER - (OPTIONAL, CONSULT GENERAL CATALOGUE)

Sanitana

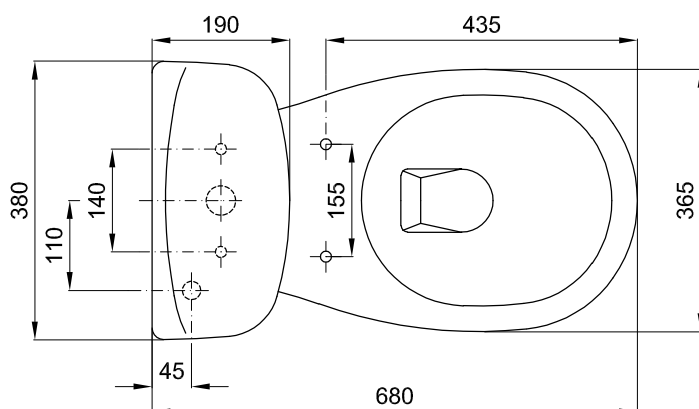
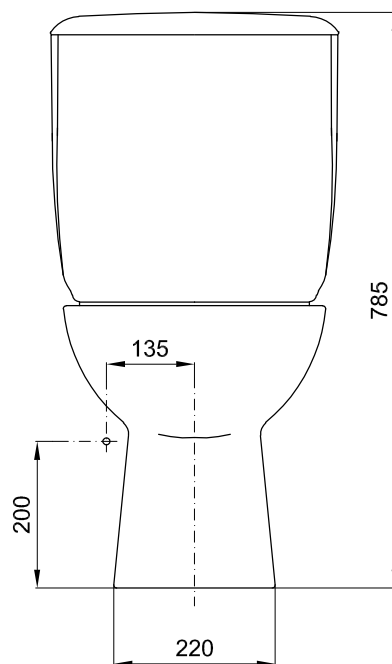
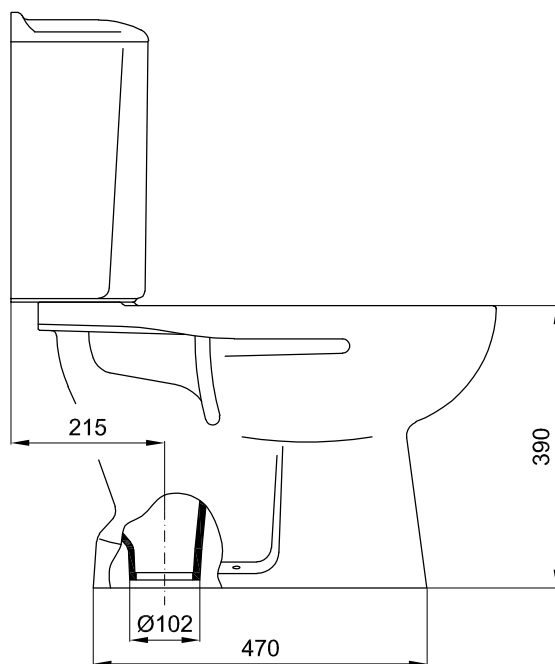
CARACTÉRISTIQUES DU MODÈLE:

- MATÉRIAL: PORCELAINE VITRIFIÉE
- CUVETTE COMPACT AVEC DECHARGE DIRECT ET SORTIE VERTICAL
- RÉSERVOIR AVEC ALIMENTATION INFÉRIEUR ET COUVERTURE AVEC TROU
- EN 33: EN 997; UNE - EN 33; UNE - EN 997; NF - EN 33; NF - EN 997; NF D 12 - 101; NF D 12 - 203
- GARANTIE DE DEUX ANS
- POIDS DE LA CUVETTE: 21.0KG
- POIDS DEL RESERVOIR: 13.5KG

PIÈCE:

- DESCRIPTION: CUVETTE COMPACT
- SERIES: MUNIQUE
- VERSION: SORTIE VERTICAL (SV)
- REF: S100126236...00 / S100737666...00

DESSIN AVEC DES DIMENSIONS ET CONNEXIONS:



COMPOSANTS INCLUS:

- KIT DE FIXATION POUR LA CUVETTE Ref: TNR100000001003

PRODUITS ASSOCIÉS:

- REF. POUR RESERVOIR AVEC ALIMENTATION LATÉRAL: S100737666...00
- REF. POUR COUVERCLE DE LA CUVETTE: (OPTION, CONSULTER LE CATALOGUE GÉNÉRAL)

Les produits présentés sont conformes aux spécifications techniques de Sanitana SA. Les dimensions sont à titre indicatif. Pour l'installation que ne devrait être envisagé les dimensions prises à partir de la pièce à être appliquées. Nous nous réservons le droit d'apporter des modifications techniques visant à améliorer la fonctionnalité de nos produits sans préavis.